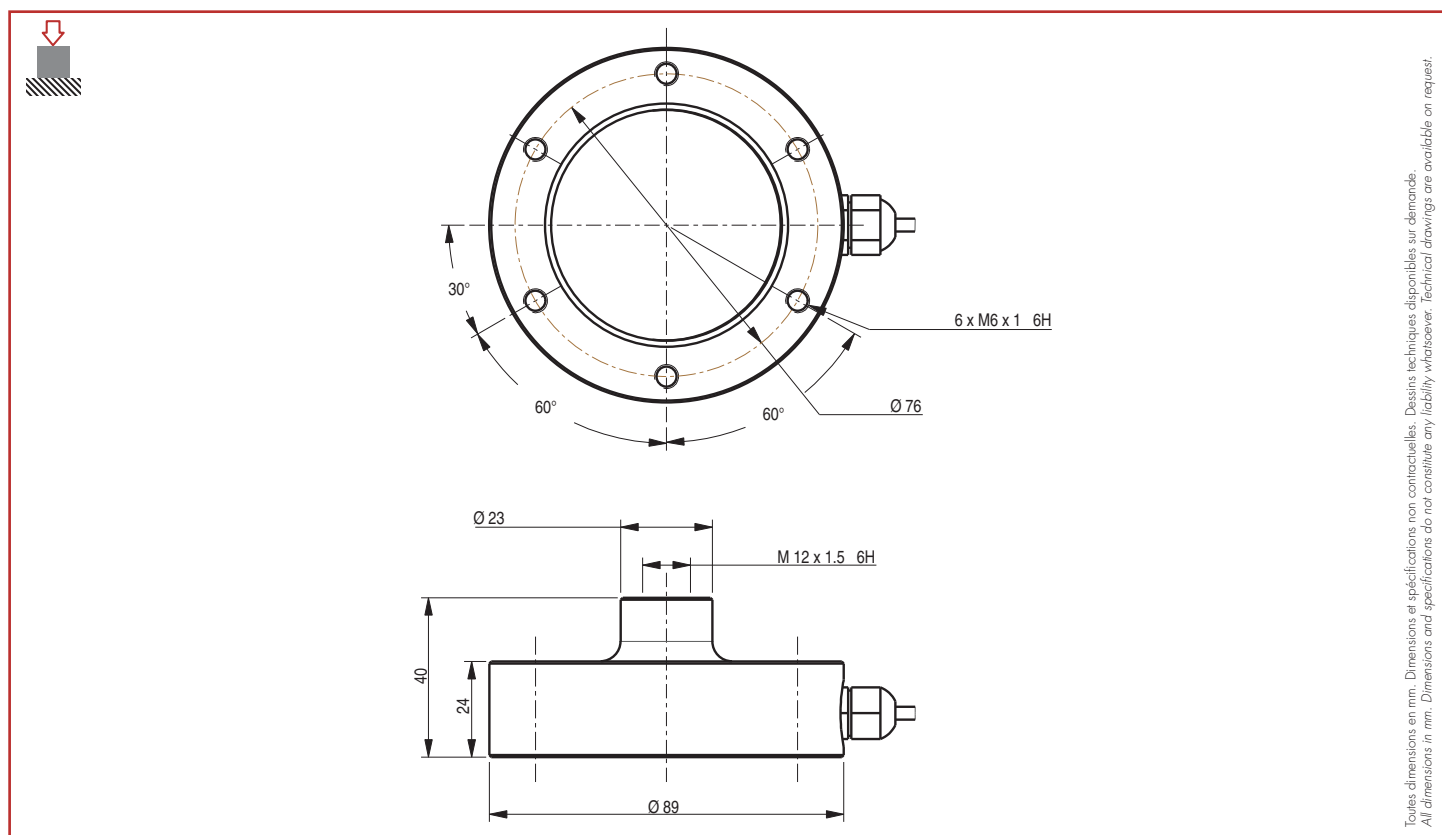


RF10X

5 t ... 10 t



- Réalisé en acier inoxydable hermétiquement soudé IP68
- Fixation du capteur et de la charge par trous filetés
- Idéal pour les applications de pesage industriel et de contrôle de niveau
- *Made of stainless steel hermetically welded IP68*
- *Fixing by threaded holes*
- *Ideally suited for any industrial weighing and level control application*



Câblage - Wiring

+ alim.	+ signal	- signal	- alim.
+ excit.	+ signal	- signal	- excit.
rouge	noir	bleu	blanc
red	black	blue	white



Caractéristiques - Specifications

MÉTROLOGIQUES	METROLOGICAL		
Capacité nominale (Cn)	Rated capacity (Cn)	5, 7.5, 10	t
Erreur combinée	Combined error	±0.2	%Cn
Effet de la temp. sur le zéro	Temperature effect on zero	±0.014	%Cn/°C
Effet de la temp. sur la sensibilité	Temperature effect on sensitivity	±0.0050	%Cn/°C
Fluage (30 min.)	Creep error (30 min.)	±0.03	%Cn
Plage de zéro initial	Zero balance	±10	%Cn
MÉTROLOGIE LÉGALE OIML R60	LEGAL METROLOGY OIML R60		
Classe de précision	Accuracy class	-	
Capacité maximale (E _{max})	Maximum capacity (E _{max})	-	kg
Nombre max. d'échelons (n _{max})	Max. number of LC intervals (n _{max})	-	d OIML
Échelon de vérification min. (v _{min})	Minimum verification interval (v _{min})	-	kg
Z=E _{max} /(2xDR)	Z=E _{max} /(2xDR)	-	
ÉLECTRIQUES	ELECTRICAL		
Plage de tension d'alimentation	Nominal range of excitation voltage	1 ... 15	V
Sensibilité nominale à Cn	Rated output at Cn	2 ±0.5 %	mV/V
Résistance d'entrée/sortie	Input/output resistance	765 ±20 / 700 ±5	Ω
Résistance d'isolement	Insulation resistance	2 000	MΩ/50V
GÉNÉRALES	GENERAL		
Plage de temp. compensée	Compensated temperature range	-10 ... +40	°C
Plage de temp. de fonctionnement	Service temperature range	-20 ... +60	°C
Charge limite admissible	Safe load limit	150	%E _{max}
Charge ultime avant rupture	Ultimate overload	300	%E _{max}
Couple de serrage	Tightening torque	< 0.3	Nm
Degré de protection	Protection class	IP68	EN 60529
Matière	Material		
Corps d'épreuve	Measuring body		Inox - Stainless Steel
Presse étoupe	Cable gland		Laiton nickelé - Nickel plated brass
Gaine de câble	Cable sheath		PVC
Longueur du câble	Cable length	2	m
Poids net	Net weight	980	g
OPTIONS	OPTIONS		
ATEX 94/9/EC, IECEx		⊕ II 1 G/D, Ex ia IIC T6 Ga, Ex ia IIIC T80°C Da, IP6X, -20°C < Ta < +60°C (zone 0/20)	
		⊕ II 1 D, Ex ta IIIC T125°C Da, IP6X, -20°C < Ta < +60°C (zone 20)	
		⊕ II 3 G, Ex nA IIC T6 Gc, -20°C < Ta < +60°C (zone 2)	

Accessoires - Accessoires



Siège Social - Headquarter: Technosite Altéa - 294, Rue Georges Charpak - 74100 JUVIGNY - FRANCE
 SCAIME SAS - 294, RUE GEORGES CHARPAK - CS 50501 - 74105 ANNEMASSE CEDEX - FRANCE
 Tél. : +33 (0)4 50 87 78 64 - Fax : +33 (0)4 50 87 78 46 - info@scaime.com - www.scaime.com
 Téléchargez tous nos documents sur notre site internet - Download all our documents on our website

